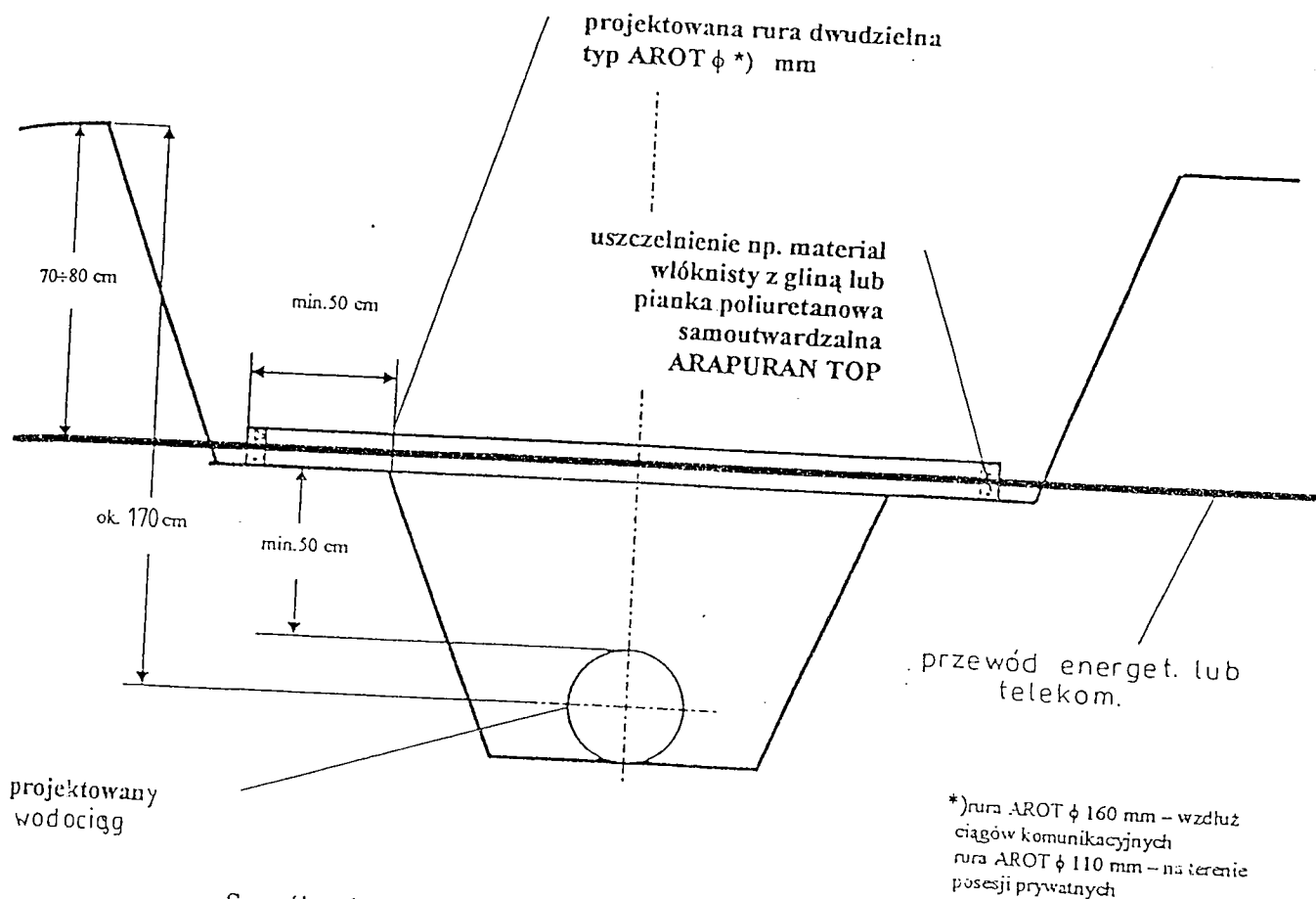


# PRZEJŚCIÉ POD PRZEWODAMI ENERGETYCZNYMI I TELEKOMUNIKACYJNYMI

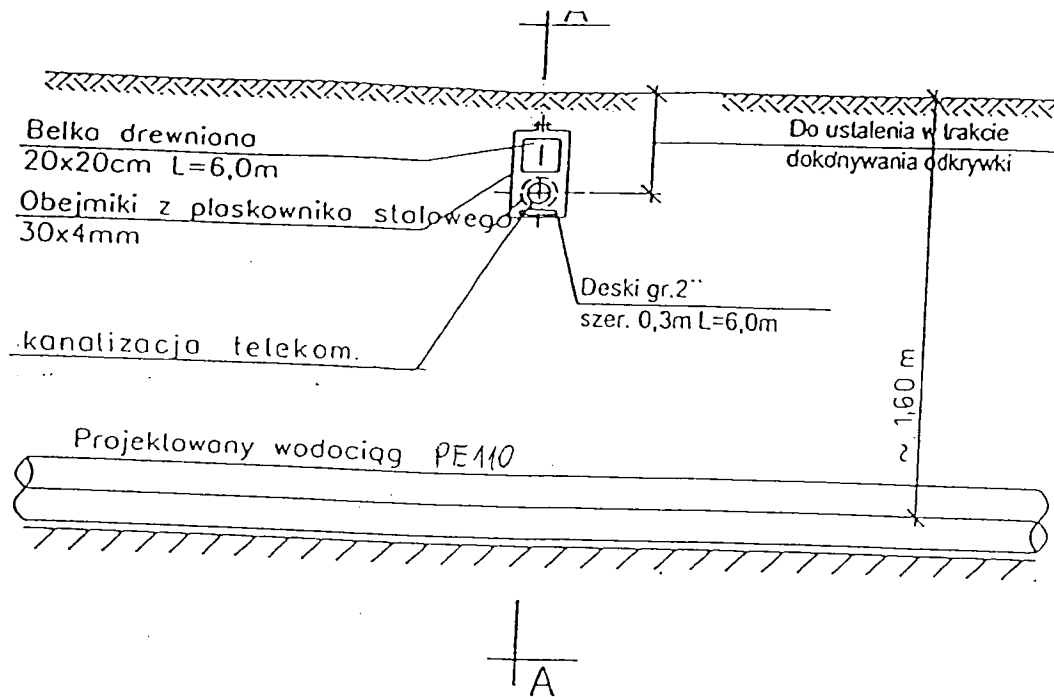


Sposób zabezpieczenia kabla:

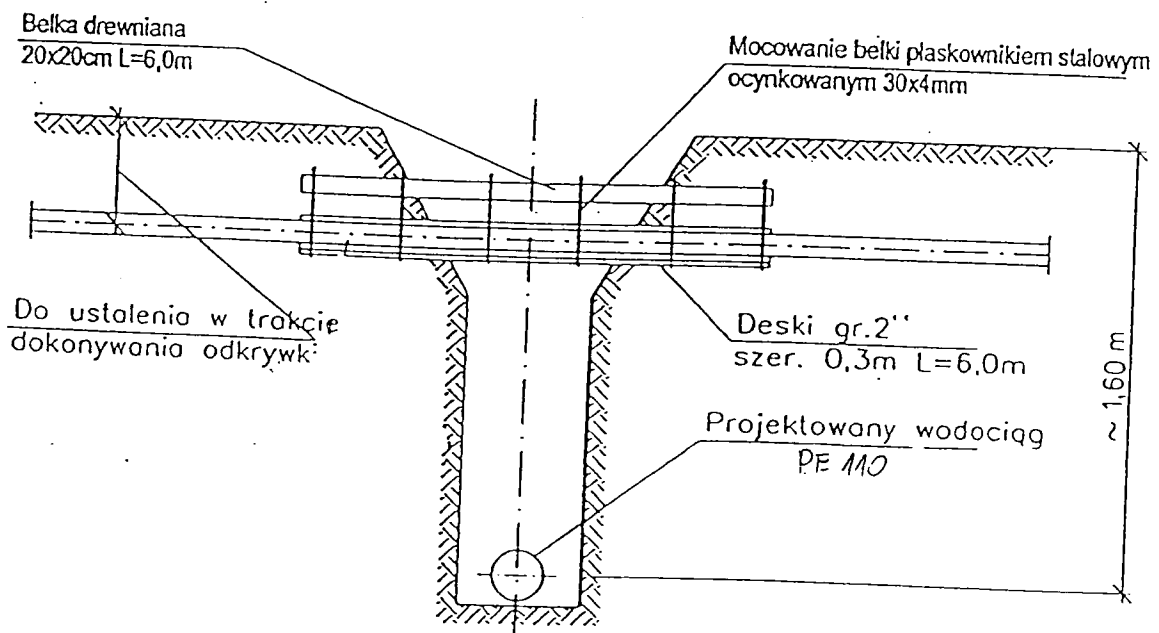
1. Zlokalizowanie i ręczne odkopanie linii kablowej
2. Nałożenie rury dwudzielnej ochronnej na kabel i uszczelnienie końcówek rury
3. Wykonanie ręcznego wykopu pod wodociąg
4. Ułożenie przewodu wodociągowego
5. Zasypanie wykopu warstwami wraz z zagęszczeniem gruntu

UWAGA: Prace wykonywać pod nadzorem właściciela linii kablowej

TEMAT: <b>PROJEKT BUDOWLANY SIECI WODOCIĄGOWEJ DO WYSOKOSCI DZIAŁEK 23/2, 24/5, 25/2</b>	
LOKALIZACJA: <b>MSZCZONÓW, ul. FABRYCZNA, ZYRARDOWSKA</b>	
INWESTOR: <b>GMINA MSZCZONÓW 96 - 320 MSZCZONÓW, ul. GROJECKA 45</b>	
TREŚĆ RYS. <b>PRZEJŚCIE POD PRZEWODEM ENERGETYCZNYM</b>	
PROJEKTANT: (MAZ/0170/POOS/05) mgr inż. Andrzej Kuciński	PODPIS: 
SKALA:	Nr rys. 3



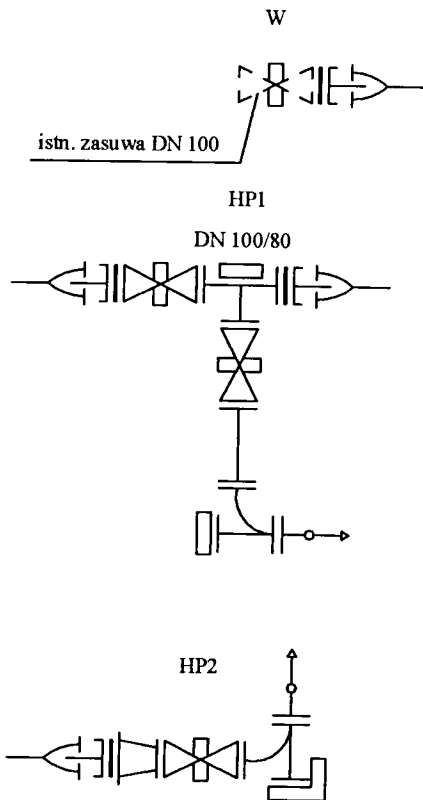
PRZEKRÓJ A-A



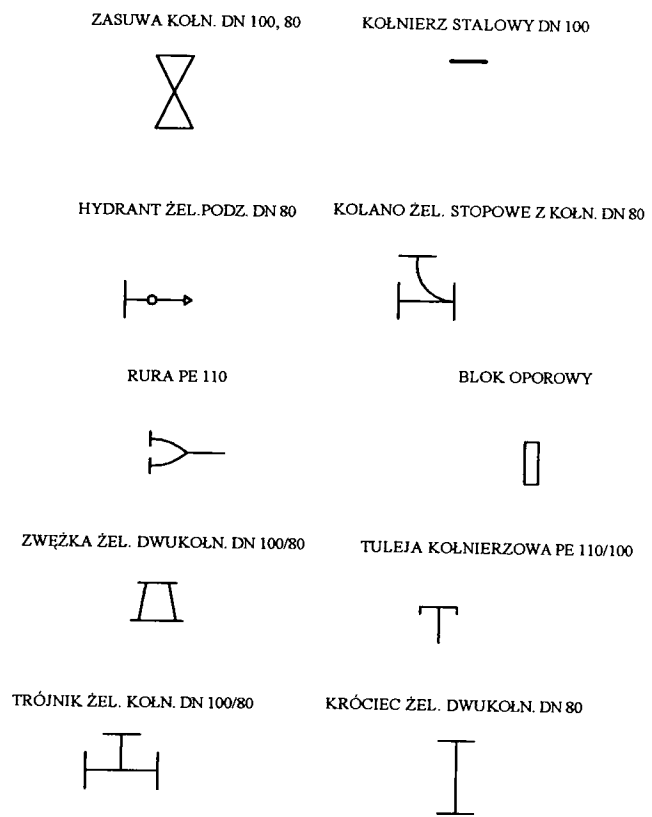
PRZEJŚCIE POD KANALI  
TELEKOMUNIKACYJNĄ

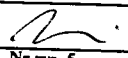
TEMAT: <b>PROJEKT BUDOWLANY SIECI WODOCIĄGOWEJ DO WYSOKOŚCI DZIAŁEK 23/2, 24/5, 25/2</b>	
LOKALIZACJA <b>MSZCZONOW, ul. FABRYCZNA, ZYRARDOWSKA</b>	
INWESTOR: <b>GMINA MSZCZONOW 96 - 320 MSZCZONOW, ul. GROJECKA 45</b>	
TRESC RYS. <b>PRZEJSCIE POD KANALIZACJĄ TELEKOMUNIKACYJNĄ</b>	
PROJEKTANT (MAZ/0170/POOS/05) mgr inż. Andrzej Kuciński	PODPIS: 
SKALA:	Nr rys. 4

## SCHEMATY WĘZŁÓW



## OBJAŚNIENIA



TEMAT: <b>PROJEKT BUDOWLANY SIECI WODOCIĄGOWEJ DO WYSOKOŚCI DZIAŁEK 23/2, 24/5, 25/2</b>	
LOKALIZACJA: <b>MSZCZONOW, ul. FABRYCZNA, ŻYRARDOWSKA</b>	
INWESTOR: <b>GMINA MSZCZONOW 96 - 320 MSZCZONOW, ul. GROJECKA 45</b>	
TREŚĆ RYS. <b>SCHEMATY WĘZŁÓW</b>	
PROJEKTANT: (MAZ/0170/POOS/05) mgr inż. Andrzej Kuciński	PODPIS: 
SKALA:	Nr rys. 5