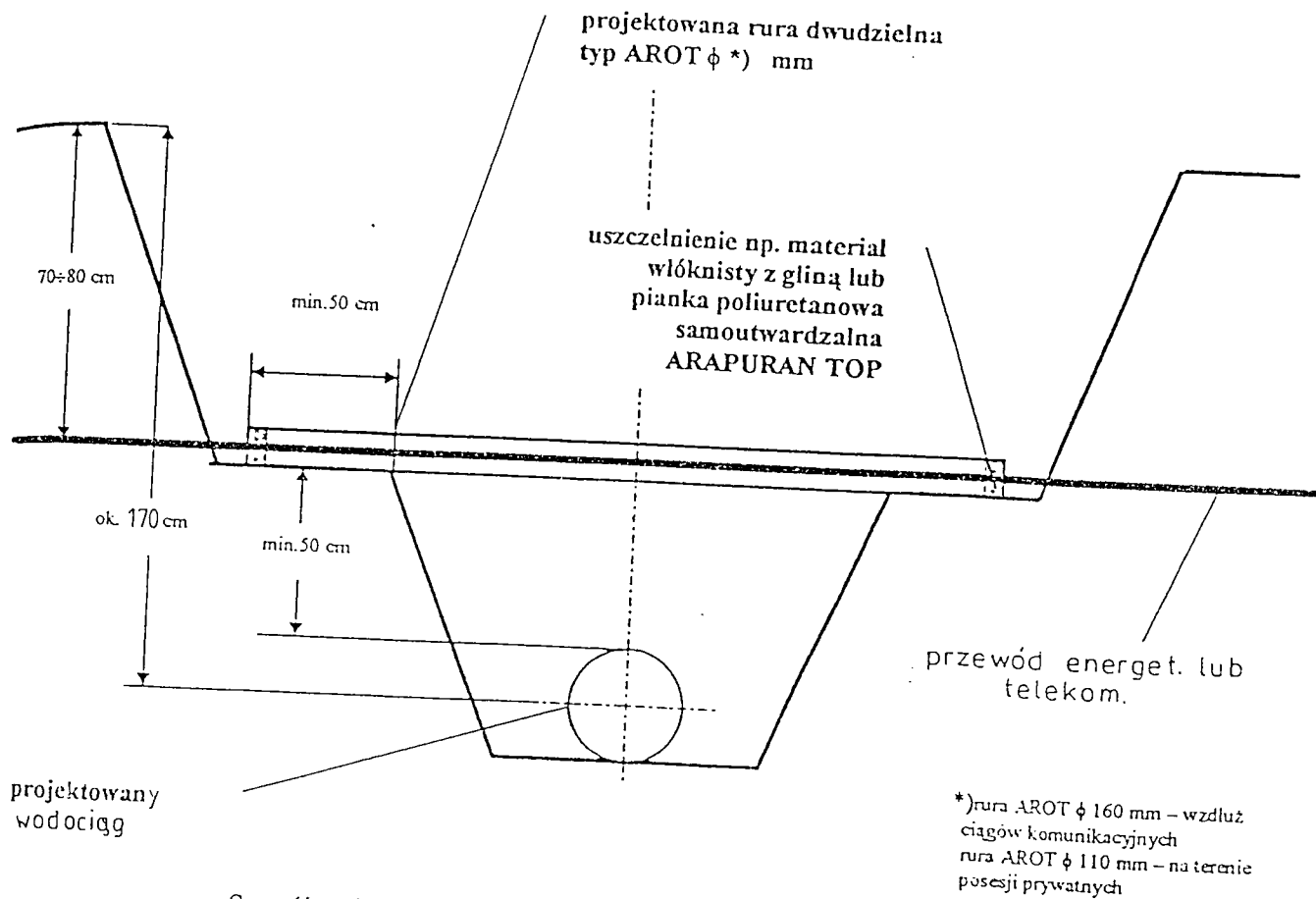


PRZEJŚCIĘ POD PRZEWODAMI ENERGETYCZNYMI I
TELEKOMUNIKACYJNYMI



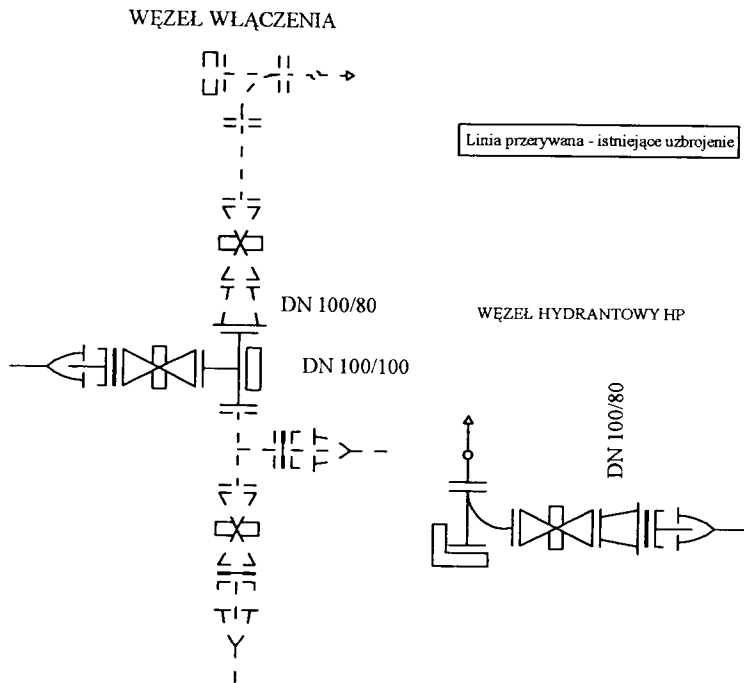
Sposób zabezpieczenia kabla:

1. Zlokalizowanie i ręczne odkopanie linii kablowej
2. Nałożenie rury dwudzielnej ochronnej na kabel i uszczelnienie końcówek rury
3. Wykonanie ręcznego wykopu pod wodociąg
4. Ułożenie przewodu wodociągowego
5. Zasypanie wykopu warstwami wraz z zagęszczeniem gruntu

UWAGA: Prace wykonywać pod nadzorem właściciela linii kablowej

TEMAT: PROJEKT BUDOWLANY SIECI WODOCIĄGOWEJ DO WYSOKOSCI DZIAŁKI 1648/2	
LOKALIZACJA: MSZCZONOW, ul. ZYRARDOWSKA	
INWESTOR: GMINA MSZCZONOW 96 - 320 MSZCZONOW, ul. GROJECKA 45	
TREŚĆ RYS. PRZEJŚCIE POD PRZEWODEM TELEKOMUNIKACYJNYM	
PROJEKTANT: (MAZ/0170/POOS/05) mgr inż. Andrzej Kuciński	PODPIS:
SKALA:	Nr rys. 3

SCHEMATY WĘZŁÓW



OBJAŚNIENIA

ZASUWA KOŁN. DN 100, 80



TRÓJNIK ŻEL. KOŁN. DN 100/100



HYDRANT ŻEL. PODZ. DN 80



KOLANO ŻEL. STOPOWE Z KOŁN. DN 80



KRÓCIEC ŻEL. DWUKOŁN. DN 80



ZWĘŻKA ŻEL. KOŁN. DN 100/80



BŁOK OPOROWY



KOŁNIERZ STALOWY DN 100



TULEJA KOŁNIERZOWA PE 110/100



RURA PE 110



TEMAT: PROJEKT BUDOWLANY SIECI WODOCIĄGOWEJ DO WYSOKOŚCI DZIAŁKI 1648/2	
LOKALIZACJA: MSZCZONOW, ul. ZYRARDOWSKA	
INWESTOR: GMINA MSZCZONOW 96 - 320 MSZCZONOW, ul. GROJECKA 45	
TRESC RYS. SCHEMATY WĘZŁÓW	
PROJEKTANT: (MAZ/0170/POOS/05) mgr inż. Andrzej Kuciński	PODPIS:
SKALA:	Nr rys. 4